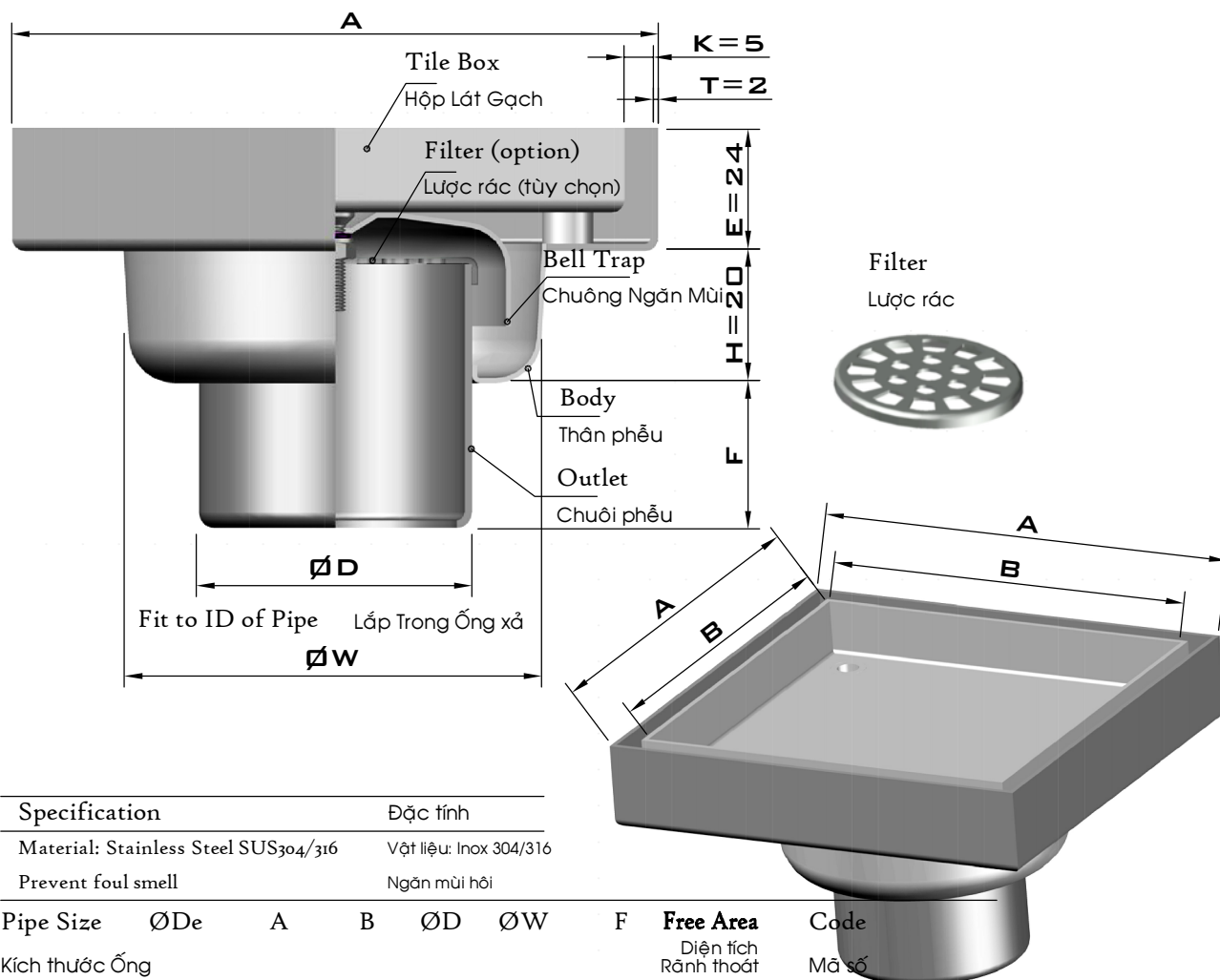


Tile insert Floor Drains

Phễu thu sàn lát Gạch



Kiểu D8 Model



Specification		Đặc tính						
Material: Stainless Steel SUS304/316		Vật liệu: Inox 304/316						
Prevent foul smell		Ngăn mùi hôi						
Pipe Size	ØDe	A	B	ØD	ØW	F	Free Area	Code
Kích thước Ống							Diện tích Rãnh thoát	Mã số
(in)	(mm)	(mm)	(mm)	(mm)	(mm)	(mm)	(mm ²)	
DN32	1 1/4	42	100	82	32	52	1,820	D8 0420 100 S1G03
DN40	1 1/2	49	100	82	42	68	1,820	D8 0490 100 S1G03
DN40	1 1/2	49	110	92	42	68	2,020	D8 0490 110 S1G0?
DN50	2	60	100	82	52	81	1,820	D8 0600 100 SAG03
DN50	2	60	110	92	52	81	2,020	D8 0600 110 SAG03
DN50	2	60	120	102	52	81	2,220	D8 0600 120 SAG03
DN65	2 1/2	75	110	92	68	102	2,020	D8 0750 110 SAG03
DN65	2 1/2	75	125	107	68	102	2,320	D8 0750 125 SAG03
DN80	3	90	110	92	81	102	2,020	D8 0900 110 SAG03
DN80	3	90	120	102	81	102	2,220	D8 0900 120 SAG03
DN80	3	90	125	107	81	102	2,320	D8 0900 125 SAG03
DN100	4	110	150	132	98	125	2,820	D8 1100 150 SAG03
DN100	4	114	150	132	102	125	2,820	D8 1140 150 SAG03
DN125	5	140	180	162	125	152	3,420	D8 1400 180 SAG03

Material:
SUS 314/316
Stainless Steel
Vật liệu: Inox 304/316
3/4